



DirtOUT[®] XL



DEFANGATORE MAGNETICO MULTIFUNZIONE

Prodotto	Codice	Misure
DirtOUT XL (senza valvole a sfera)	DF00110034	3/4" F x 3/4" F
DirtOUT XL (senza valvole a sfera)	DF00110100	1" F x 1" F
DirtOUT XL (senza valvole a sfera)	DF00110022	ø22 x ø22
DirtOUT XL (senza valvole a sfera)	DF00110028	ø28 x ø28
DirtOUT XL (senza valvole a sfera)	DF00110100MM	1" F x 1" F
DirtOUT XL (DUAL MODE)	DF00120114	1" 1/4 F x 1" 1/4 F
DirtOUT XL (con valvole a sfera)	DF00100034	3/4" F x 3/4" F
DirtOUT XL (con valvole a sfera)	DF00100100	1" F x 1" F
DirtOUT XL (con valvole a sfera)	DF00100114	1" 1/4 F x 1" 1/4 F
DirtOUT XL (con valvole a sfera)	DF00100022	ø22 x ø22
DirtOUT XL (con valvole a sfera)	DF00100028	ø28 x ø28

PRESCRIZIONI E AVVERTENZE



Leggere con attenzione le prescrizioni di questo manuale prima di installare o eseguire la manutenzione del componente. Conservare il manuale per futuri riferimenti.



AVVERTIMENTO: Campo magnetico.

Non avvicinare il magnete a pacemaker, dispositivi elettromedicali o apparecchiature elettroniche in genere, schede magnetiche ecc. poiché potrebbe danneggiarli o interferire con il loro funzionamento.



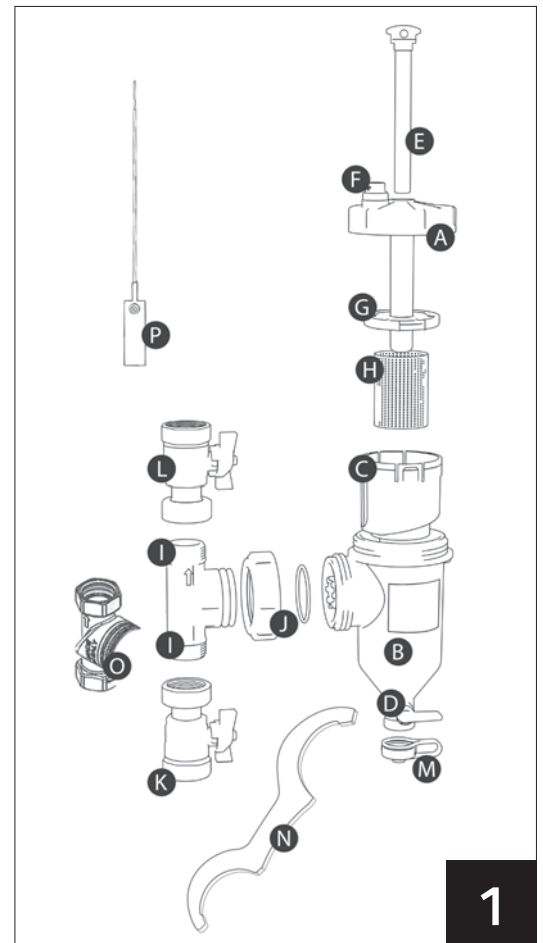
AVVERTIMENTO: Fluido ad alta temperatura. Rischio scottature.

Prima delle operazioni di installazione e manutenzione verificare che l'acqua dell'impianto sia a temperatura ambiente.

Per installare DirtOUT® XL rivolgersi a un idraulico qualificato in grado di rilasciare una regolare Dichiarazione di Conformità.

COMPONENTI (vedi fig. 1)

- A) Coperchio superiore
- B) Corpo
- C) Inserto ciclonico (brevettato)
- D) Rubinetto di scarico (per la pulizia ordinaria)
- E) Magnete
- F) Disaeratore
- G) Supporto filtro a maglie
- H) Filtro a maglie: 500 µm per la prima pulizia dell'impianto (premontato), oppure 800 µm presente nella confezione
- I) Tee di ingresso/uscita in plastica (solo per modello DF100)
- J) Ghiera di fissaggio
- K) Valvola di intercettazione in ingresso (collegamento lato impianto)
- L) Valvola di intercettazione in uscita (collegamento lato caldaia)
- M) Tappo
- N) Chiave doppia
- O) Tee in ingresso / uscita in ottone (solo per modelli DF110 e DF120)
- P) Fascetta di piombatura (opzionale)



PER L'IDRAULICO: INSTALLAZIONE

Prima dell'installazione in un impianto nuovo, effettuare un flussaggio delle tubazioni per liberarle da eventuale sporco e detriti. Prima dell'installazione in un impianto esistente, effettuare la pulizia dell'impianto e successivamente effettuare un trattamento filmante. Installare DirtOUT® XL vicino alla caldaia, in corrispondenza della tubazione di ritorno dell'impianto di riscaldamento:

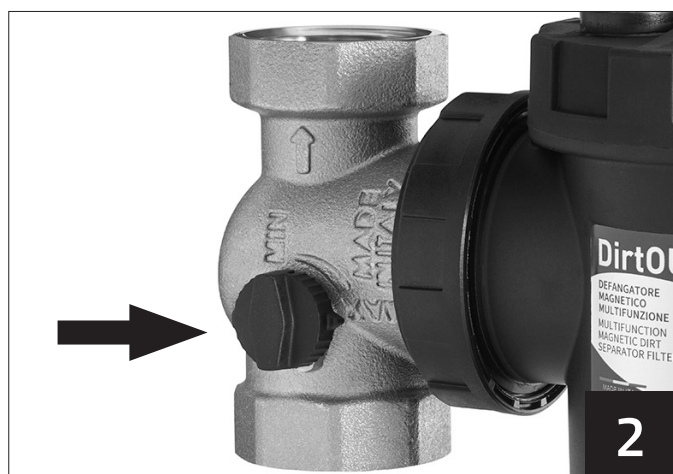
1. DirtOUT® XL deve necessariamente essere montato con il rubinetto di scarico D rivolto verso il basso.
2. Le tubazioni di ingresso/uscita possono essere verticali, orizzontali o inclinate a 45°. Per modificare l'orientamento delle connessioni svitare completamente la ghiera di fissaggio J tramite la chiave doppia N inclusa nella confezione del prodotto, disconnettere il corpo B e riposizionare le connessioni I con l'inclinazione desiderata. Serrare nuovamente la ghiera di fissaggio J.
3. Per evacuare l'aria intrappolata nel prodotto svitare la vite del disaeratore F.
4. DirtOUT® XL viene fornito con un filtro a maglie da 500 µm premontato. Questo filtro è particolarmente adatto per il flussaggio dell'impianto e il primo mese di funzionamento. Può essere successivamente sostituito con il filtro a maglie da 800 µm incluso nella confezione.



- Chiusura tappo superiore da 8 a 10 Nm
- Chiusura dado tee da 8 a 10 Nm
- Chiusura dado valvole di intercettazione (quando previste) da 6 a 8 Nm

REGOLAZIONE BY-PASS (vedi fig. 2)

Solo per il codice DF00120114 (1" ¼) è possibile parzializzare la portata passante nel dispositivo, dal minimo modalità START al massimo della portata modalità ECO.





MANUTENZIONE

La quantità di detriti che si accumula in DirtOUT® XL dipende dalle condizioni dell'impianto. Eseguire le operazioni di PULIZIA ORDINARIA e PULIZIA STRAORDINARIA rispettando le scadenze consigliate.

PULIZIA ORDINARIA

Eseguire la pulizia ordinaria ogni tre mesi durante la stagione termica.

Procedura:

1. Spegnerne la caldaia e assicurarsi che l'acqua dell'impianto sia a temperatura ambiente*.
2. Annotare la pressione di esercizio dell'impianto mostrata dal manometro sulla caldaia*.
3. Rimuovere la fascetta di piombatura P (opzionale) ed estrarre il magnete E dal coperchio superiore A e sfilarlo completamente.
4. Chiudere la valvola di intercettazione in ingresso (lato impianto), in alternativa assicurarsi di intercettare l'acqua prima dell'ingresso di DirtOUT® XL mediante opportuni strumenti di intercettazione.
5. Svitare il tappo M e posizionarvi sotto un secchio.
6. Aprire il rubinetto di scarico D per un periodo di 2-3 secondi, richiuderlo e attendere qualche secondo. Ripetere l'operazione una seconda volta.
7. Rimontare il tappo M.
8. Riposizionare il magnete E. Opzionalmente: riposizionare la fascetta di piombatura P.
9. Rimettere in funzione l'impianto ripristinando la pressione annotata al passaggio 2*.

PULIZIA STRAORDINARIA - SOSTITUZIONE DEL FILTRO A MAGLIE

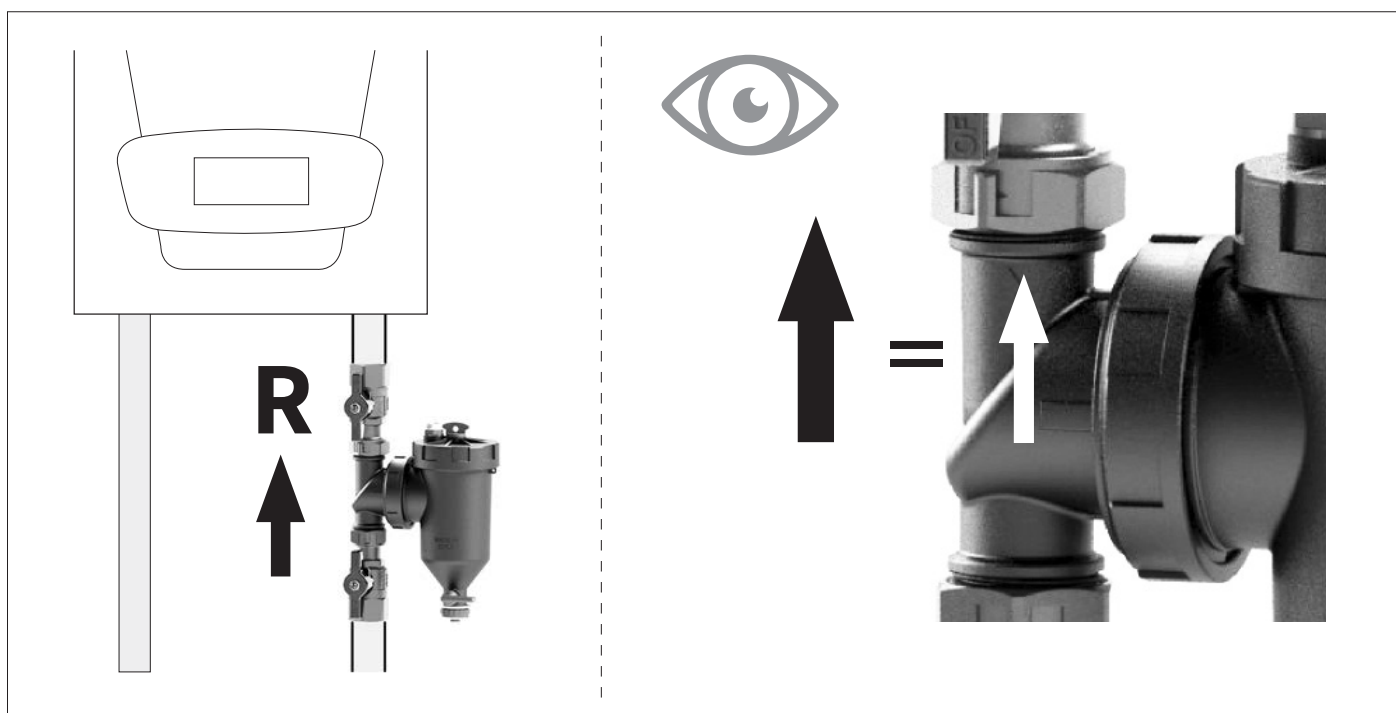
Eseguire la pulizia straordinaria almeno una volta all'anno.

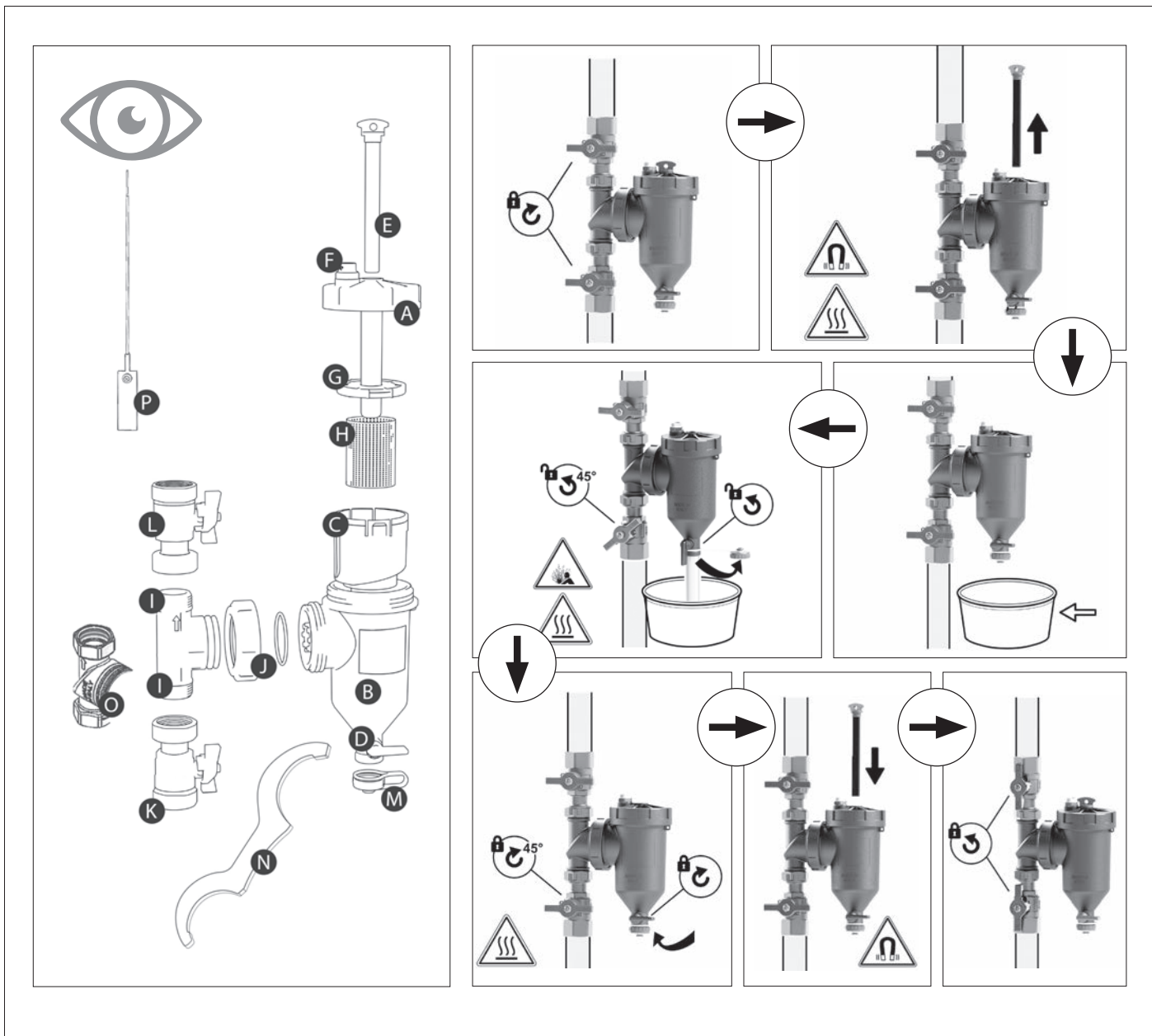
Procedura:

1. Spegnerne la caldaia e assicurarsi che l'acqua dell'impianto sia a temperatura ambiente*.
2. Annotare la pressione di esercizio dell'impianto mostrata dal manometro sulla caldaia*.
3. Chiudere le valvole di intercettazione K e L per sezionare la porzione di impianto dove è installato DirtOUT® XL, in alternativa sezionare la porzione di impianto dove è installato DirtOUT® XL mediante opportuni strumenti di intercettazione.

4. Rimuovere la fascetta di piombatura P (opzionale) ed estrarre il magnete E dal coperchio superiore A e sfilarlo completamente.
5. Svitare il coperchio superiore A con la chiave doppia N inclusa nella confezione del prodotto.
6. Svitare la ghiera di fissaggio dall'impianto J. Disconnettere DirtOUT® XL.
7. Sciacquare sotto l'acqua corrente sia il filtro a maglie H che tutti gli altri componenti.
8. Reinserire nel corpo l'inserto ciclonico C, il filtro a maglie desiderato H e il supporto per il filtro a maglie G.
9. Chiudere il coperchio superiore e ricollegare DirtOUT® XL alle connessioni di ingresso/uscita I avvitando la ghiera di fissaggio J.
10. Riposizionare il magnete E. Opzionalmente: riposizionare la fascetta di piombatura P.
11. Verificare che il rubinetto di scarico D sia chiuso.
12. Riaprire le valvole di intercettazione K e L, in alternativa riconnettere la porzione di impianto dove è installato DirtOUT® XL mediante opportuni strumenti di intercettazione.
13. Rimettere in funzione l'impianto ripristinando la pressione annotata al passaggio 2*.

*Nota: consultare il manuale d'uso e manutenzione della caldaia se necessario.





GARANZIA

Il defangatore è garantito per 2 anni dalla data di acquisto. Sono esclusi dalla garanzia i malfunzionamenti causati dal mancato rispetto delle prescrizioni contenute in questo manuale di istruzioni.



Lo smaltimento del prodotto deve essere effettuato in conformità alla normativa locale vigente.

DATI TECNICI

Pressione massima di esercizio	3 bar
Temperatura	0 ÷ 90 °C
Magnete	Neodimio, induzione magnetica B=1,4T(14.000G)
Filtro a maglie	800 µm in acciaio inox AISI 304 500 µm in acciaio inox AISI 304 per la prima pulizia dell'impianto (premontato)
Fluidi compatibili	Acqua o soluzione glicolata (max 50%)
Coefficiente di flusso Kv	Con valvole a sfera: DF00100022 m ³ /h 6,4 DF00100028 m ³ /h 6,7 DF00100034 m ³ /h 6,4 DF00100100 m ³ /h 6,7 DF00100114 m ³ /h 6,9 Senza valvole a sfera: DF00110034 m ³ /h 6,6 DF00110100 m ³ /h 6,9 DF00110022 m ³ /h 6,6 DF00110028 m ³ /h 6,9 DF00120114 m ³ /h 7,4 min ÷ 15,1 max
Capacità di contenimento	400 ml
Conessioni	Con valvole a sfera: ø 22 x ø 22 tubo rame (DF00100022) ø 28 x ø 28 tubo rame (DF00100028) ¾" F x ¾" F (DF00100034) 1" F x 1" F (DF00100100) 1" ¼ F x 1" ¼ F (DF00100114) Senza valvole a sfera: ¾" F x ¾" F (DF00110034) 1" F x 1" F (DF00110100) ø 22 x ø 22 tubo rame (DF00110022) ø 28 x ø 28 tubo rame (DF00110028) 1" ¼ F x 1" ¼ F (DF00120114)